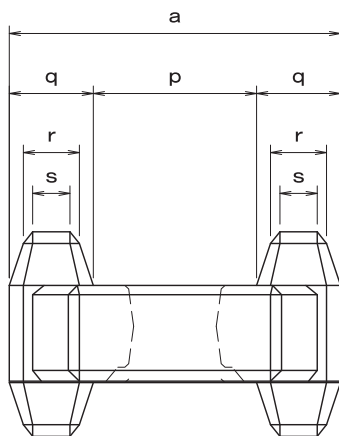
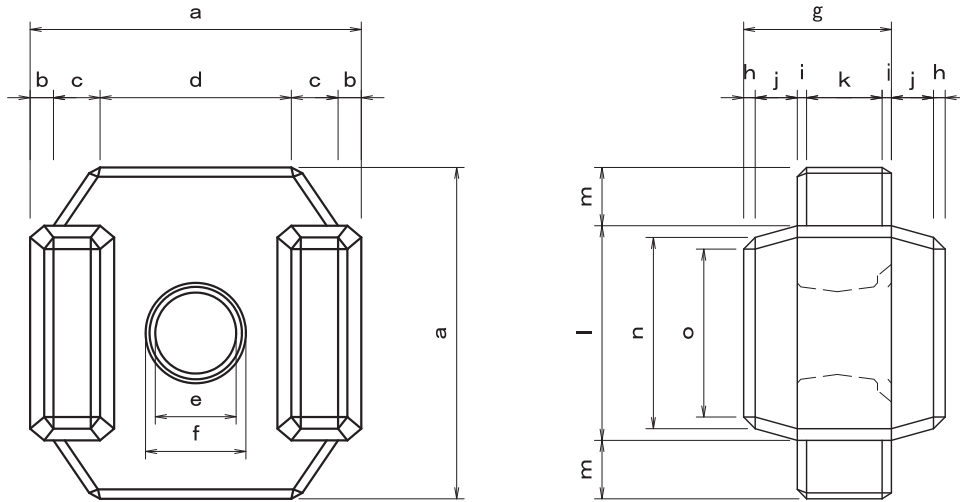


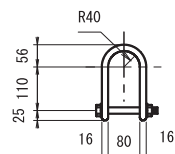
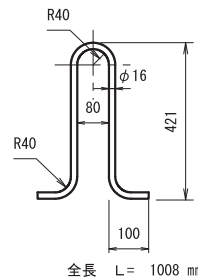
根固めブロック

K 型



フック φ16mm

シャックル φ16mm



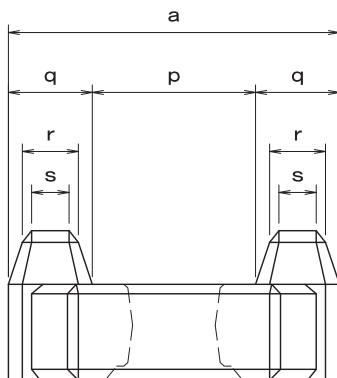
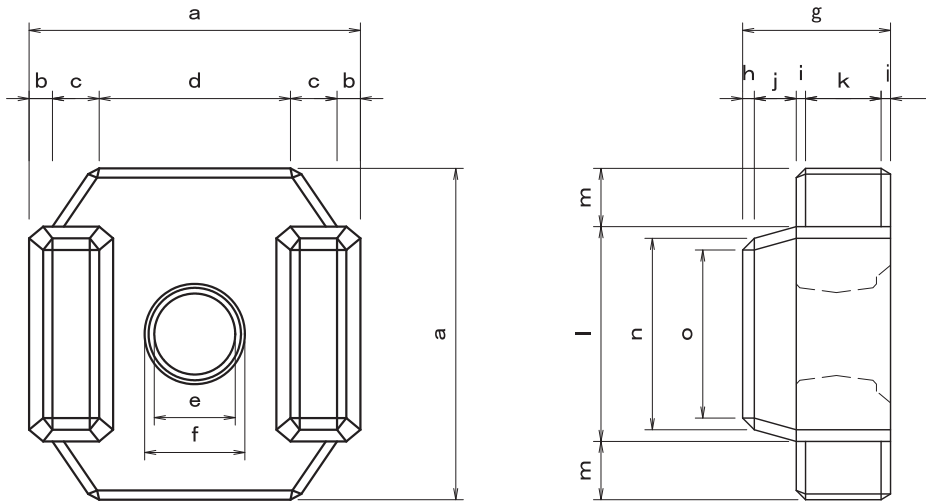
種別	体積 (m ³)	参考質量 (t)	型 枠 面積 (m ²)
1 t K 型	0.455	1.047	4.37

種別	寸 法 (mm)									
	a	b	c	d	e	f	g	h	i	j
1 t K 型	1150	100	150	650	260	330	670	25	30	155

種別	寸 法 (mm)								
	k	l	m	n	o	p	q	r	s
1 t K 型	250	750	200	650	600	590	280	180	130

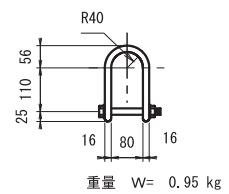
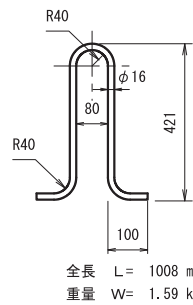
形状寸法

F 型



フック φ16mm

シャックル φ16mm

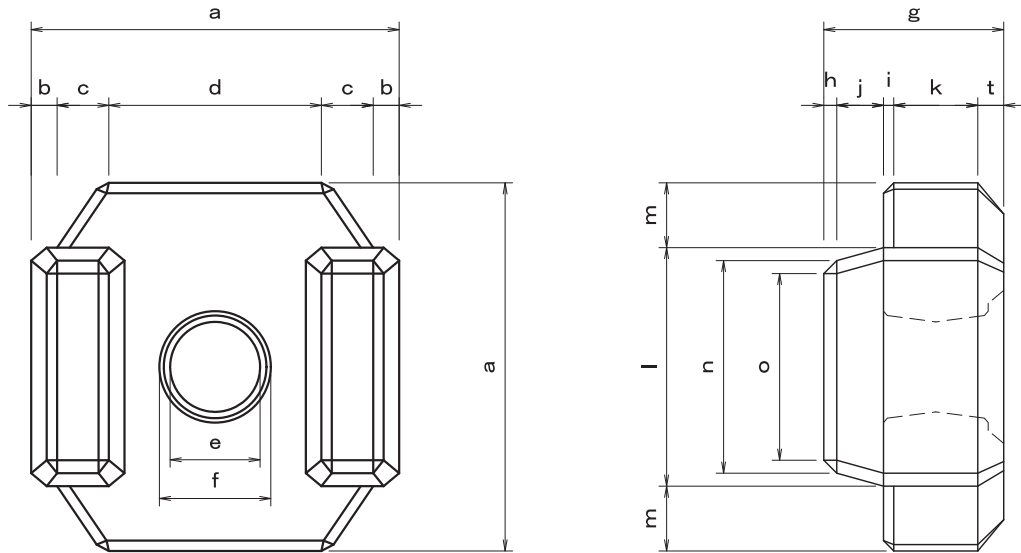


種別	体積 (m ³)	参考質量 (t)	型枠面積 (m ²)
1 t F 型	0.456	1.049	4.07
1 t FB 型	0.499	1.147	4.18

種別	寸法 (mm)									
	a	b	c	d	e	f	g	h	i	j
1 t F 型	1150	100	150	650	260	330	540	25	30	155
1 t FB 型	1150	100	150	650	260	330	580	25	30	155

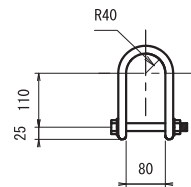
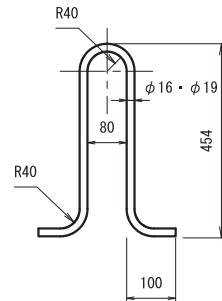
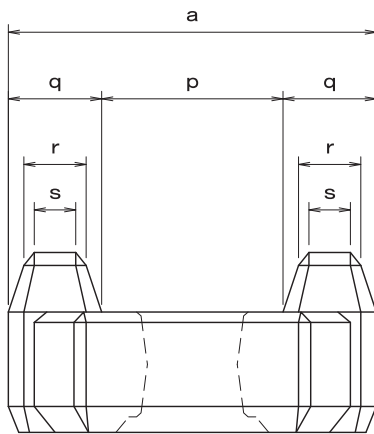
種別	寸法 (mm)									
	k	l	m	n	o	p	q	r	s	
1 t F 型	300	750	200	650	600	590	280	180	130	
1 t FB 型	340	750	200	650	600	590	280	180	130	

F 型



フック $\phi 16\text{mm} \cdot \phi 19\text{mm}$

シャックル $\phi 16\text{mm} \cdot \phi 19\text{mm}$



全長 L = 1074 mm

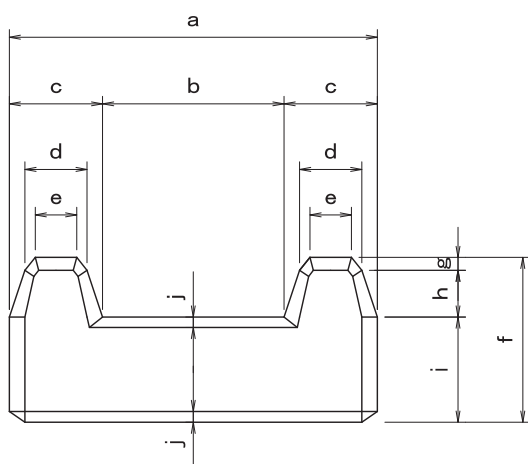
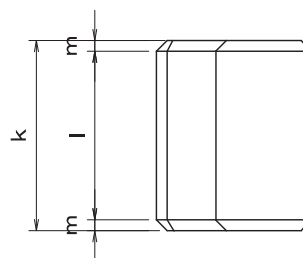
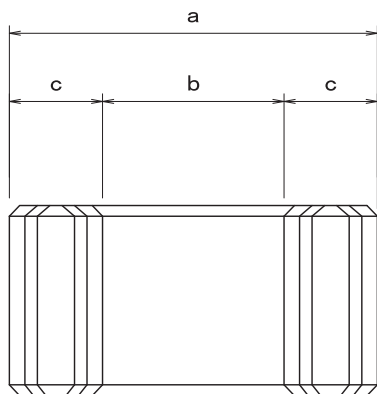
種別	体積 (m ³)	参考質量 (t)	型枠面積 (m ²)
2 t F 型	0.872	2.006	6.32

種別	寸法 (mm)									
	a	b	c	d	e	f	g	h	i	j
2 t F 型	1420	100	200	820	350	430	694	50	40	180

種別	寸法 (mm)									
	k	l	m	n	o	p	q	r	s	t
2 t F 型	324	920	250	820	720	700	360	240	160	100

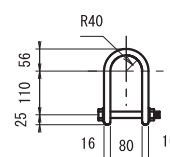
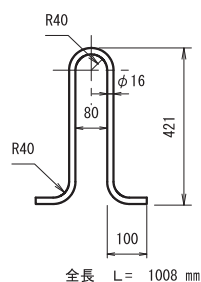
形状寸法

FH型



フック φ16mm

シャックル φ16mm



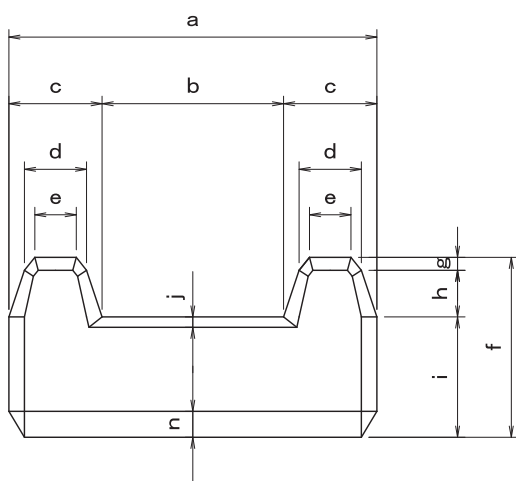
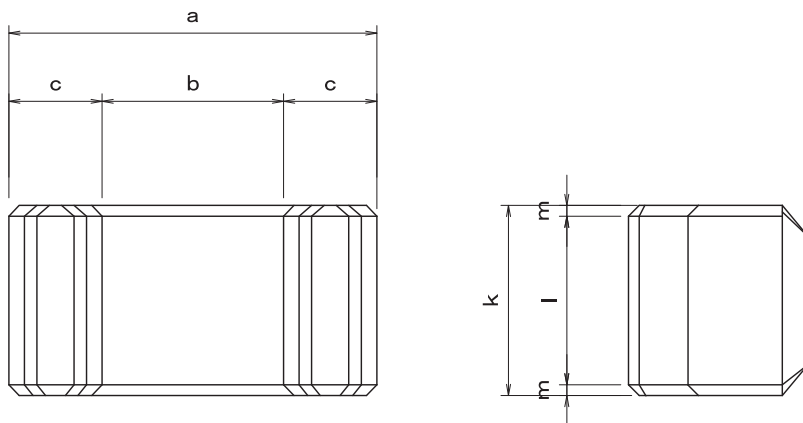
全長 L = 1008 mm

種別	体積 (m ³)	参考質量 (t)	型枠面積 (m ²)
1 t FH 型	0.241	0.646	2.51

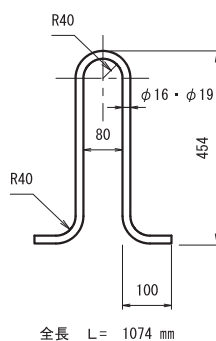
種別	寸法 (mm)									
	a	b	c	d	e	f	g	h	i	j
1 t FH 型	1150	590	280	180	130	540	25	155	360	30

種別	寸法 (mm)		
	k	l	m
1 t FH 型	575	525	25

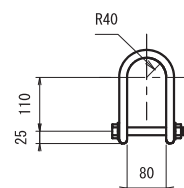
FH型



フック $\phi 16\text{mm} \cdot \phi 19\text{mm}$



シャックル $\phi 16\text{mm} \cdot \phi 19\text{mm}$



種別	体積 (m ³)	参考質量 (t)	型枠面積 (m ²)
2 t FH 型	0.536	1.233	3.76

種別	寸法 (mm)									
	a	b	c	d	e	f	g	h	i	j
2 t FH 型	1420	700	360	240	160	694	50	180	464	40

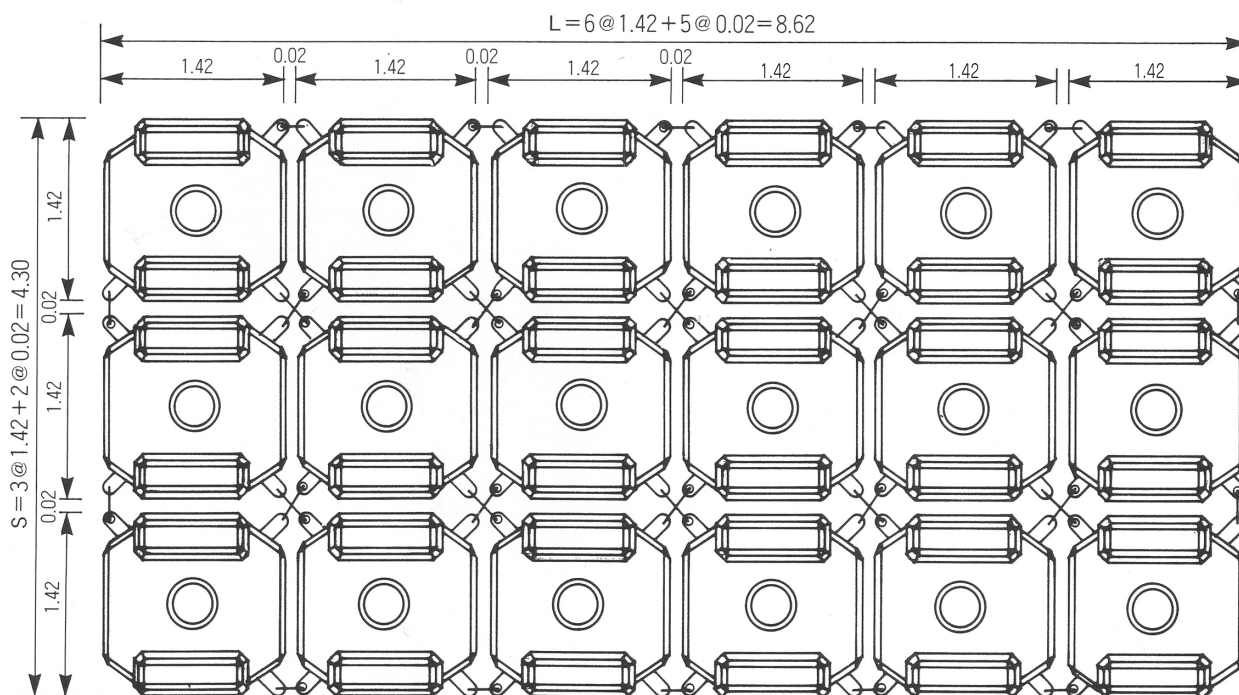
種別	寸法 (mm)			
	k	l	m	n
2 t FH 型	710	630	40	100

1. 100mあたりブロック所要数量

t 数	延長 (L = 100m)		列数	巾 (S)				
	間隔(m)	列数		1列	2列	3列	4列	5列
1 t	0.027	85	1 t	1.15m	2.32m	3.49m	4.66m	5.83m
			2 t	1.42m	2.86m	4.30m	5.74m	7.18m
			3 t	1.63m	3.28m	4.93m	6.58m	8.23m
			4 t	1.79m	3.60m	5.41m	7.22m	9.03m
1 t	0.027	85	所要個数 (個)	85	170	255	340	425
2 t	0.030	69		69	138	207	276	345
3 t	0.037	60		60	120	180	240	300
4 t	0.029	55		55	110	165	220	275

注：目地間隔を増減することにより延長を合わせることが出来ます。

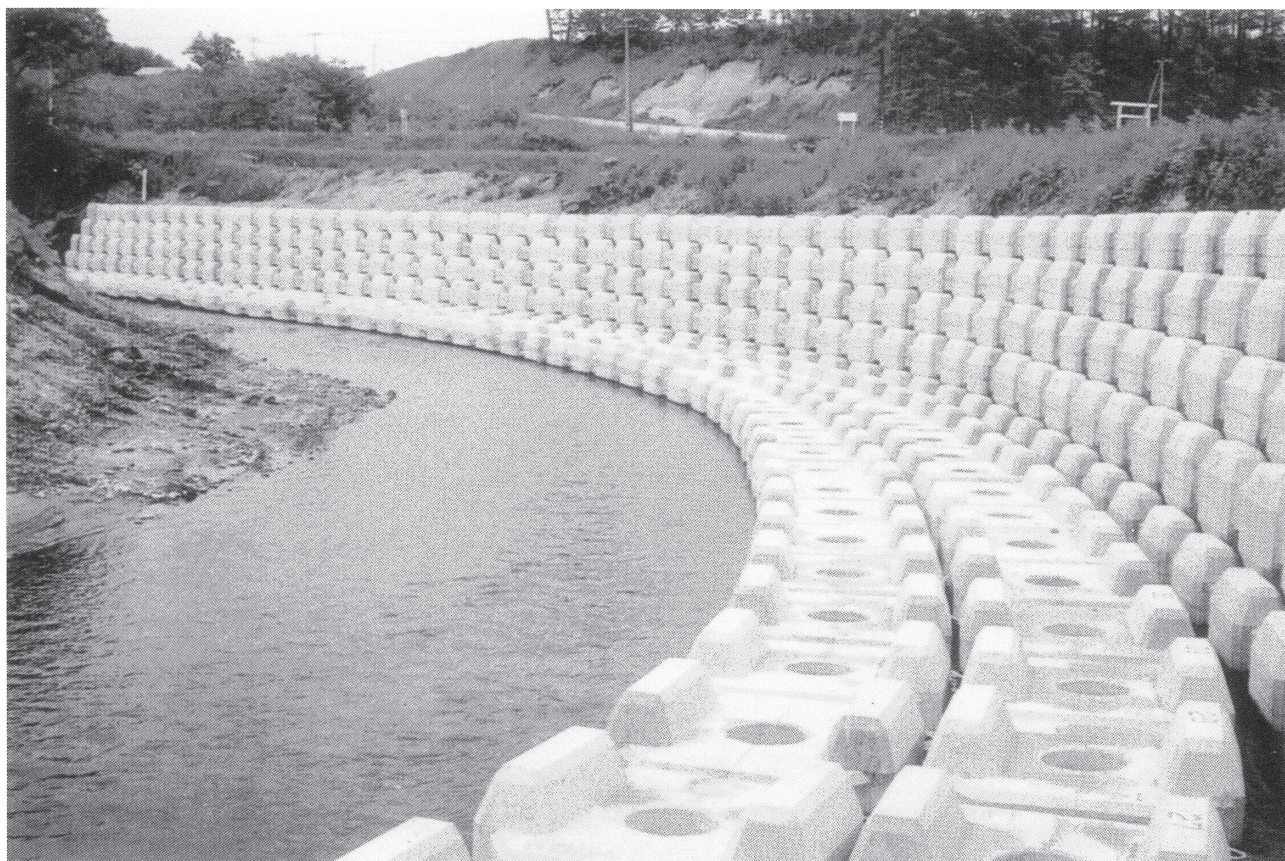
2. 施工延長及び幅の算出例



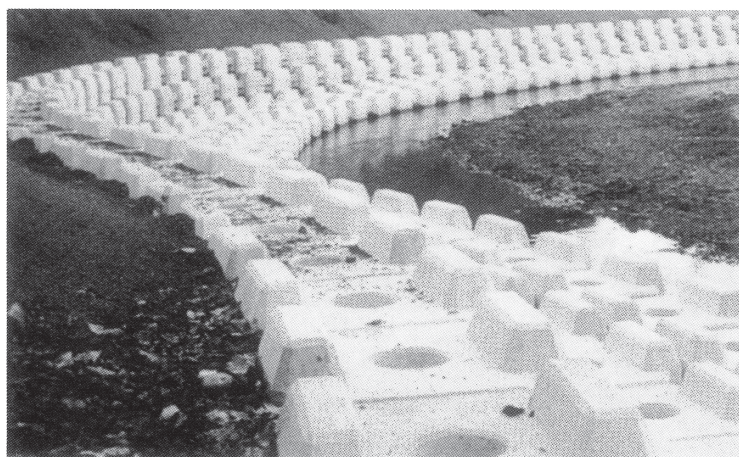
注：ブロック重量が2t、施工目地間隔0.02mの場合。

3. 連結金具所要数量

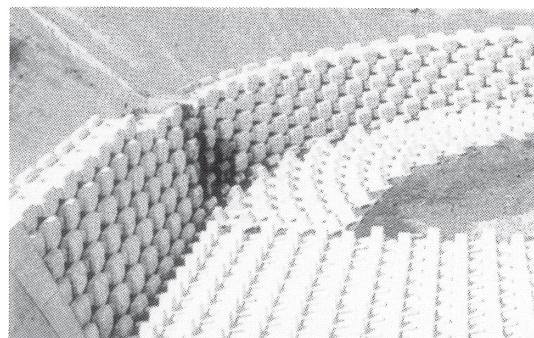
- | | |
|------------------|------------------------|
| 1. フック： N_1 | 2. シャックル： N_2 |
| ブロックの布設個数： n | 延長方向の列数： S_1 |
| $N_1 = 4(n - 1)$ | 巾方向の列数： S_2 |
| | $N_2 = 2(S_1 S_2 - 1)$ |



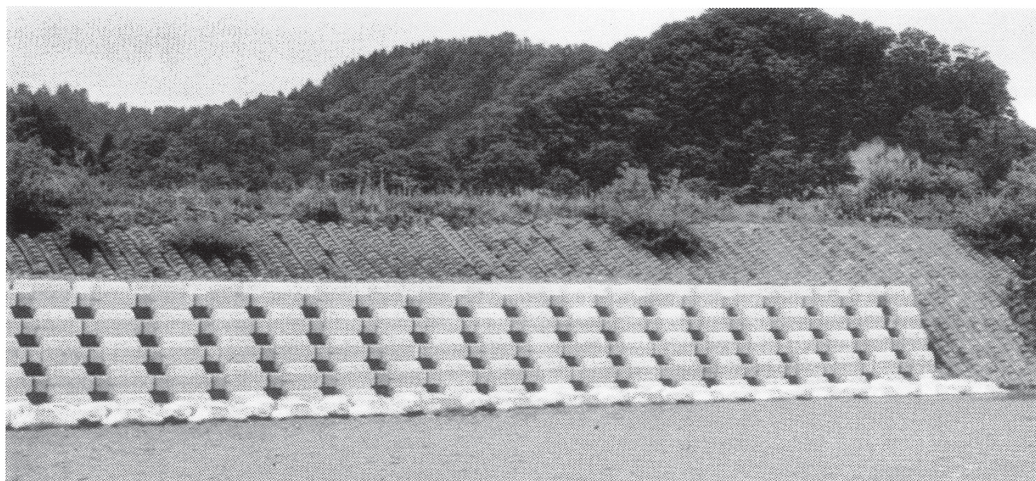
浦幌川



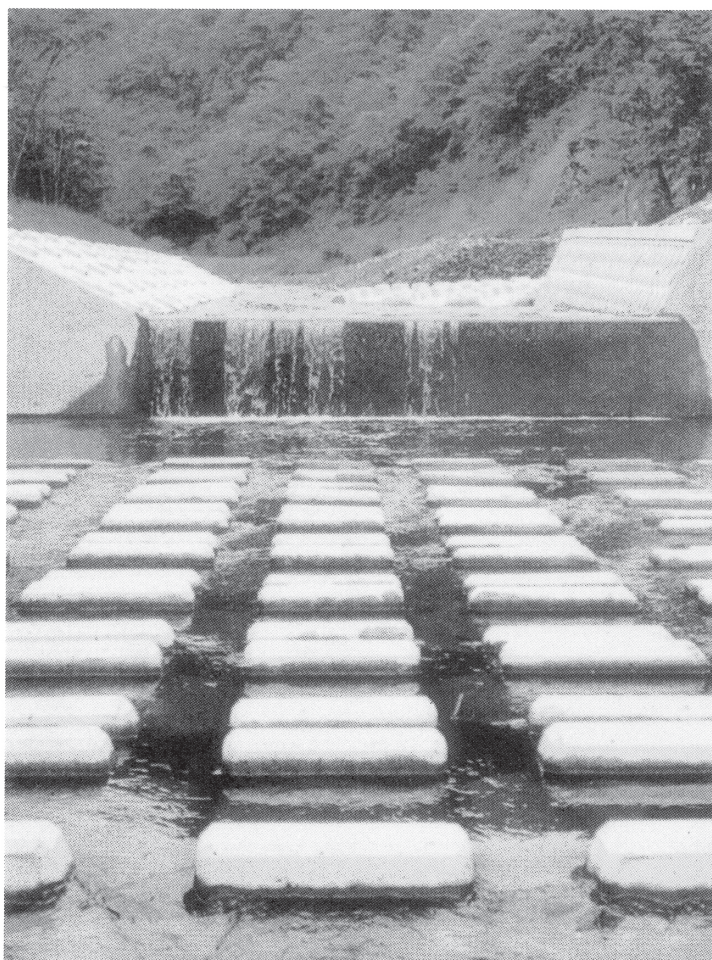
幌内川支流



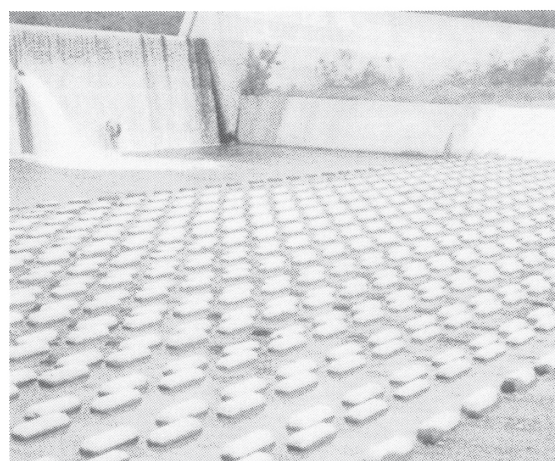
東美唄川



当別川



門別川



砂蘭部川



発寒川



玉川



MEMO
